

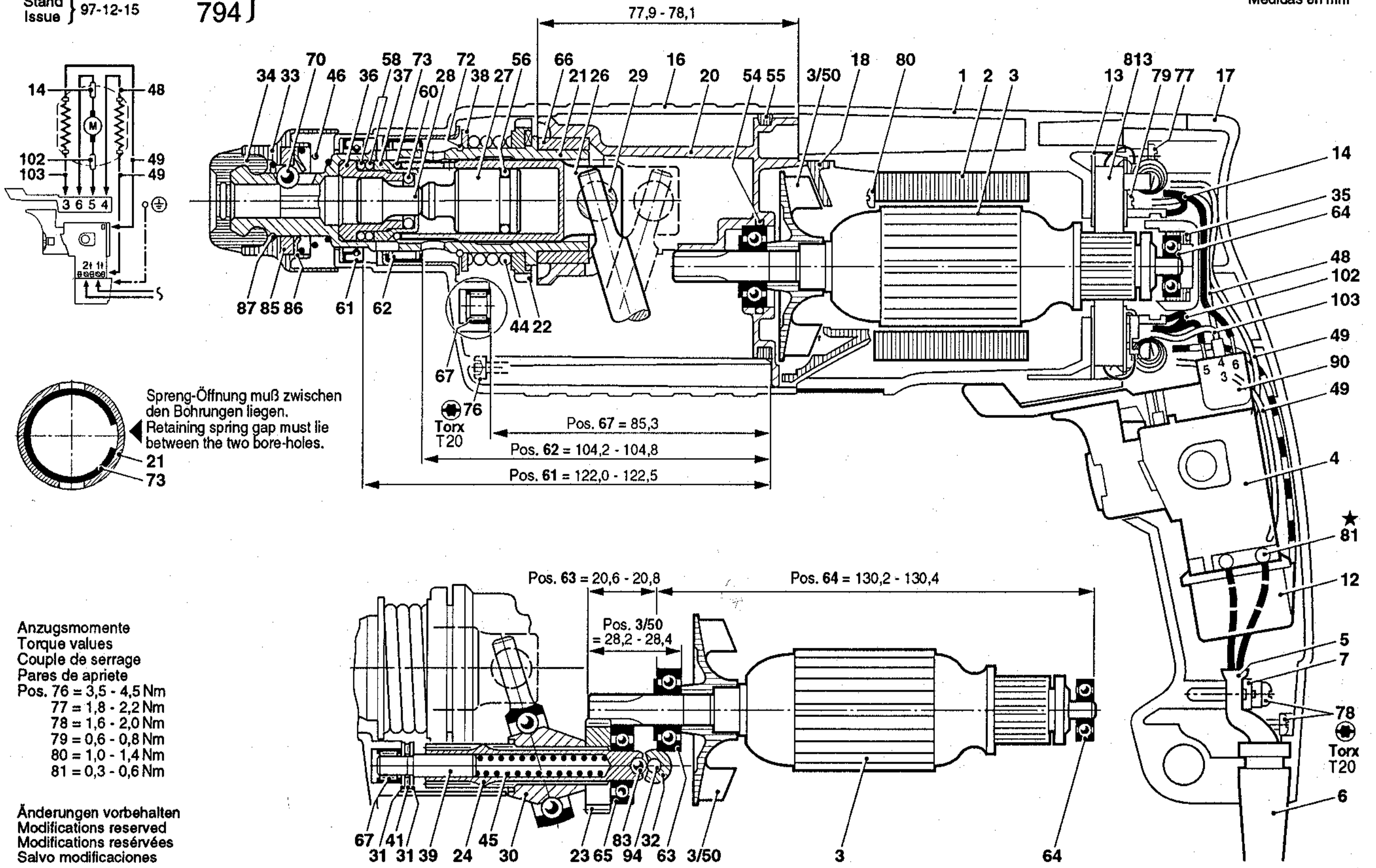
Typ 0 611 234 790 }  
 793 } BRL 501 VEA  
 794 }

Stand } 97-12-15  
 Issue }

Austrastmoment min. 14Nm  
 Slipping point of clutch min. 14 Nm

★ mit Loctite 222 sichern  
 secure with Loctite 222

Maße in mm  
 Dimensions in mm  
 Cotas en mm  
 Medidas en mm



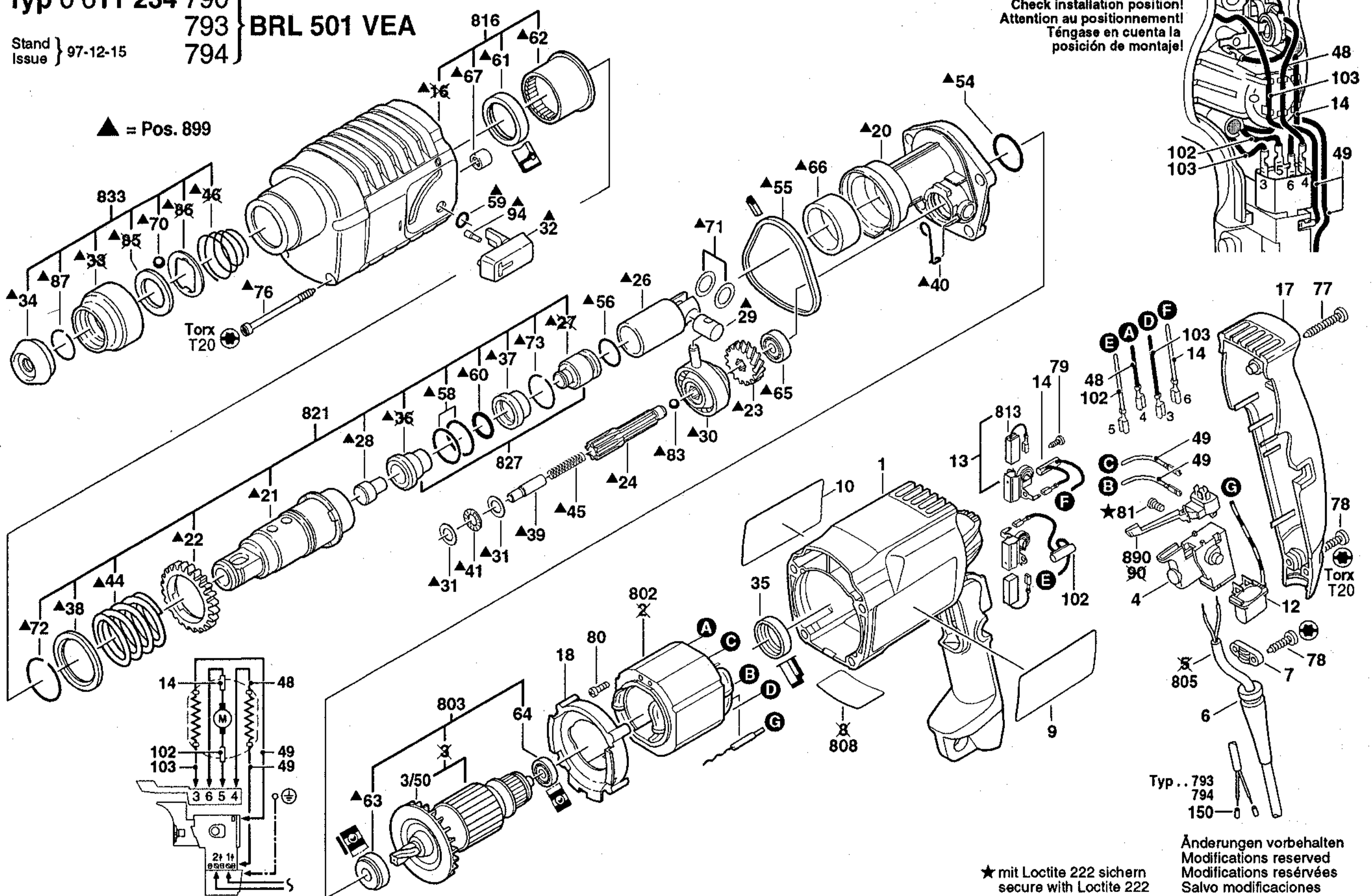
- Anzugsmomente  
 Torque values  
 Couple de serrage  
 Pares de apriete
- Pos. 76 = 3,5 - 4,5 Nm
  - 77 = 1,8 - 2,2 Nm
  - 78 = 1,6 - 2,0 Nm
  - 79 = 0,6 - 0,8 Nm
  - 80 = 1,0 - 1,4 Nm
  - 81 = 0,3 - 0,6 Nm

Änderungen vorbehalten  
 Modifications reserved  
 Modifications réservées  
 Salvo modificaciones

Typ 0 611 234 790 }  
 793 } BRL 501 VEA  
 794 }

Stand } 97-12-15  
 Issue }

Einbaulage beachten!  
 Check installation position!  
 Attention au positionnement!  
 Téngase en cuenta la posición de montaje!



★ mit Loctite 222 sichern  
 secure with Loctite 222

Änderungen vorbehalten  
 Modifications reserved  
 Modifications réservées  
 Salvo modificaciones

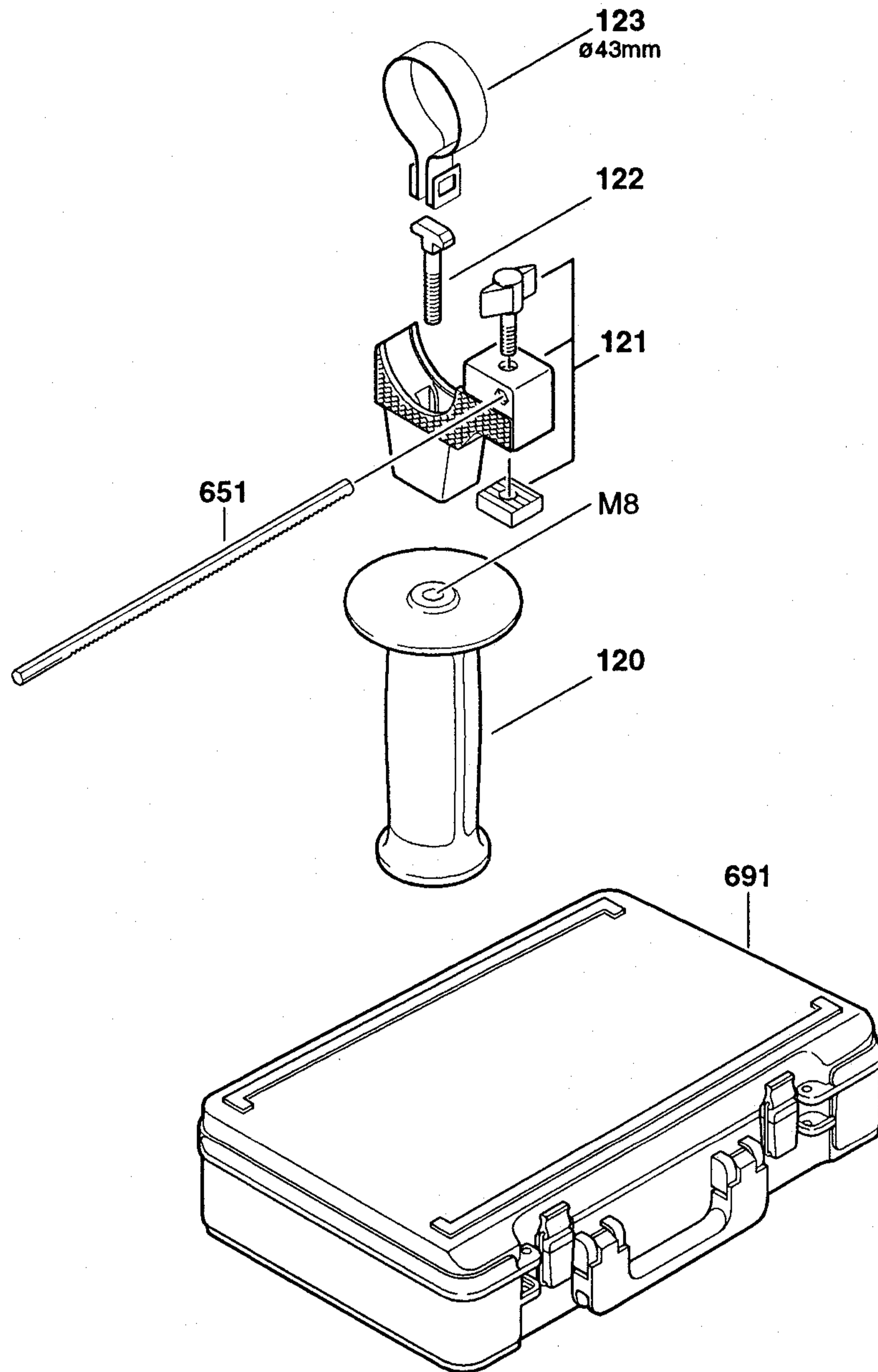
# Bohrhammer BRL 501 VEA

Typ 0 611 234 790

793

Stand } 97-12-15  
Issue }

794



Änderungen vorbehalten  
Modifications reserved  
Modifications réservées  
Salvo modificaciones

| DIN Norm           | Abmessung mm | Pos.  | Teile-Nr. | Menge | Benennung   |
|--------------------|--------------|-------|-----------|-------|---|
| <b>Ersatzteile</b> |              |       |           |       |   |
|                    |              | 1     | 262.803   | 1     | Motorgehäuse rot  |
|                    |              | 2     | 253.787   | 1     | Polschuh 110 V  |
|                    |              | 2/1   | 253.229   | 1     | Polschuh 220 V  |
|                    |              | 2/2   | 253.788   | 1     | Polschuh 240 V  |
|                    |              | 3     | 253.794   | 1     | Anker mit Lüfter 110 V                                  |
|                    |              | 3/1   | 253.329   | 1     | Anker mit Lüfter 220 V                                  |
|                    |              | 3/2   |           | 1     | Anker mit Lüfter 240 V                                  |
|                    |              | 3/60  | 253.231   | 1     | Lüfter aufgepreßt                                       |
|                    |              | 4     | 262.811   | 1     | Ein-/Aus-Schalter 220-240 V;<br>Elektronik mit Stellrad |
|                    |              | 4/1   | 263.001   | 1     | Ein-/Aus-Schalter 100-115 V;<br>Elektronik mit Stellrad |
|                    |              | 5     | 253.233   | 1J    | Netzanschlussleitung Pos. 805;                          |
|                    |              | 5/1   | 253.790   | 1     | Netzanschlussleitung                                    |
|                    |              | 5/2   | 253.791   | 1     | Netzanschlussleitung                                    |
|                    |              | 5/3   | 253.792   | 1     | Netzanschlussleitung                                    |
|                    | ∅ 8,3-9,4x95 | 6     | 262.838   | 1     | Tülle   |
|                    |              | 7     | 253.235   | 1     | Leitungshalter  |
|                    |              | 7/1   | 253.793   | 1     | Leitungshalter  |
|                    |              | 8     | 253.236   | 1     | Typenschild   |
|                    |              | 9     | 253.237   | 1     | Firmenschild  |
|                    |              | 10    | 253.238   | 1     | Hinweisschild   |
|                    |              | 11    | 262.897   | 2     | Kohlebürste 230   |
|                    |              | 11    | 262.900   | 2     | Kohlebürste 110   |
|                    |              | 12    | 253.240   | 1     | Entstörkondensator                                      |
|                    |              | 12/20 | 253.241   | 2     | Flachstecker  |
|                    |              | 13    | 262.862   | 2     | Bürstenhalter 230                                       |
|                    |              | 13    | 262.870   | 2     | Bürstenhalter 110                                       |
|                    |              | 14    | 262.889   | 1     | Entstörglied  |
|                    |              | 15    |           | 1     | Lüfter  |
|                    |              | 16    | 262.919   | 1     | Getriebegehäuse schwarz                                 |
|                    |              | 17    | 262.927   | 1     | Gehäusedeckel schwarz                                   |
|                    |              | 18    | 253.246   | 1     | Luftleitung   |
|                    |              | 20    | 253.247   | 1     | Zwischenflansch   |
|                    |              | 21    | 253.248   | 1     | Rasthülse   |
|                    |              | 22    | 253.249   | 1     | Stirnrad 46 Zähne                                       |
|                    |              | 23    |           | 1     | Stirnrad 6/21 Zähne                                     |
|                    |              | 24    | 253.251   | 1     | Zahnwelle 6/10 Zähne                                    |
|                    |              | 26    | 253.252   | 1     | Hammerkolben  |
|                    |              | 27    | 262.935   | 1     | Schläger  |
|                    |              | 28    | 253.254   | 1     | Schlagbolzen  |
|                    |              | 29    | 253.255   | 1     | Kolbenbolzen  |
|                    |              | 30    | 253.256   | 1     | Antriebslager   |
|                    |              | 31    | 253.257   | 2     | Lagerscheibe  |
|                    |              | 32    | 253.258   | 1     | Knebelgriff   |
|                    |              | 33    |           | 1     | Schutzhülse   |
|                    |              | 34    | 253.260   | 1     | Schutzkappe   |
|                    |              | 35    | 253.261   | 1     | Gummiring   |
|                    |              | 36    | 253.262   | 1     | Führungsbuchse  |
|                    |              | 37    | 253.263   | 1     | Dämpfungsbuchse   |
|                    |              | 38    | 253.264   | 1     | Stützscheibe  |
|                    |              | 39    | 253.265   | 1     | Zylinderstift   |
|                    |              | 40    | 253.266   | 1     | Haltefeder  |
|                    |              | 41    | 253.267   | 1     | Axialpendelrollenlager                                  |
|                    |              | 43    |           | 2     | Bürstenplatte   |
|                    |              | 44    | 253.268   | 1     | Druckfeder  |
|                    |              | 45    | 253.269   | 1     | Druckfeder  |
|                    |              | 46    |           | 1     | Druckfeder  |
|                    |              | 48    | 253.271   | 1     | Verbindungsleitung zum<br>Umschalter Pos. 90            |
|                    | L=123        | 49    | 253.272   | 2     | Verbindungsleitung zum<br>Ein-/Aus-Schalter Pos. 4      |
|                    |              | 50    | 253.275   | 1     | Verbindungsleitung                                      |
|                    |              | 54    | 253.276   | 1     | O-Ring  |
|                    |              | 55    | 253.277   | 1     | Dichtring   |
|                    |              | 56    | 253.278   | 1     | O-Ring  |
|                    |              | 58    | 253.279   | 2     | O-Ring  |
|                    |              | 59    | 253.280   | 1     | O-Ring  |

| DIN Norm   | Abmessung mm  | Pos.         | Teile-Nr. | Menge | Benennung   |
|------------|---------------|--------------|-----------|-------|---|
|            |               | 60           | 253.281   | 1     | O-Ring  |
|            |               | 61           | 253.282   | 1     | Wellendichtring (radial)  |
|            | ∅30x38,5x23,8 | 62           | 253.283   | 1     | Nadellager  |
|            |               | 63           | 253.284   | 1     | Rillenkugellager  |
|            |               | 64           | 253.285   | 1     | Rillenkugellager  |
| 625        |               | 65           | 253.286   | 1     | Rillenkugellager 608  |
|            | ∅30x∅37x15,7  | 66           | 253.287   | 1     | Lagerbuchse   |
|            |               | 67           | 253.288   | 1     | Nadelhülse  |
| 5401-ST7   |               | 70           | 253.300   | 1     | Kugel   |
|            |               | 71           | 253.301   | 2     | Distanzscheibe  |
| 7993-A 32  |               | 72           | 253.302   | 1     | Sprengring  |
|            |               | 73           | 253.303   | 1     | Sprengring  |
|            | B4,8x57,5     | 76           | 253.304   | 4     | Blechschrabe  |
| 7971       | B3,9x22       | 77           | 253.305   | 3     | Blechschrabe  |
| 7971       | B3,9x19       | 78           | 253.306   |       | Blechschrabe  |
| 7971       | B2,9x9,5      | 79           | 253.307   | 4     | Blechschrabe  |
|            | ∅3,5x9,5      | 80           | 253.309   | 2     | Kreuzschlitzschraube  |
|            | M3x6,5-4,8    | 81           | 253.310   | 2     | Zylinderschraube  |
| 5401       | 5             | 83           | 253.311   | 1     | Kugel   |
|            |               | 85           |           | 1     | Anlaufing   |
|            |               | 86           |           | 1     | Halblech  |
|            |               | 87           |           | 1     | Sprengring  |
|            |               | 90           | 262.986   | 1     | Umschalter rechts/links   |
|            |               | 94           | 253.316   | 1     | Rastbolzen nur für Pos. 32  |
|            |               | 102          |           | 1     | Entstörglied  |
|            |               | 103          | 253.786   | 1     | Verbindungsleitung  |
|            | M8            | 120          | 253.317   | 1     | Zusatzhandgriff innen Kunststoff                                    |
|            |               | 121          | 253.318   | 1     | Klemmhalter mit Spannplatte<br>und Flügelschraube                   |
|            | M8            | 122          | 253.319   | 1     | Hammerschraube  |
|            | ∅43           | 123          | 253.320   | 1     | Spannband   |
|            |               | 125          | 253.321   | 1     | Klebeschild   |
| 46228-A1-6 |               | 150          | 253.777   | 2     | Aderendhülse  |
|            |               | 650          | 253.322   | 1F    | Tragkasten  |
|            |               | 651          |           | 1F    | Tiefenanschlag unverpackt   |
|            |               | 655          | 253.778   | 1F    | Teilesatz vollständig s. Bild;<br>Pos. 700+711; Zahnkranzbohrfutter |
|            | SW6x210       | 751          | 253.323   | 1E    | Tiefenanschlag verpackt Metall                                      |
|            |               | 800          | 253.326   | 1     | Kohlebürstensatz Pos. 11  |
|            |               | 801          | 253.779   | 1     | Motorgehäuse rot  |
|            |               | 805          | 253.780   | 1J    | Teilesatz Pos. 5+805/020  |
| 46228-A1-6 | ∅43           | 805/020      | 253.777   | 4     | Aderendhülse  |
|            |               | 813          | 253.328   | 1     | Zusatzhandgriff Pos. 120-123;813/0800<br>vollständig                |
|            |               | 813/<br>0800 | 253.781   | 1     | Teilesatz Klemmhalter   |
|            |               | 814          | 253.782   | 1     | Teilesatz Bürstenhalter m. Entstörglied<br>Pos. 13; 14; 79; 102;    |
|            |               | 816          | 253.783   | 1     | Getriebegehäuse schwarz<br>Pos. 16; 61; 62; 67;                     |
|            |               | 821          | 253.784   | 1J    | Rasthülse Pos. 21;22;28;36-38;44;58;<br>60;72;73; vollständig       |
|            |               | 823          | 253.250   | 1     | Stirnrad Pos. 23; 6/21 Zähne  |
|            |               | 830          | 253.794   | 1     | Anker mit Lüfter 110 V Pos. 3; 3/60; 63;<br>64 und Lager            |
|            |               | 830<br>/01   | 253.329   | 1     | Anker mit Lüfter 220 V Pos. 3/1; 3/60;<br>63; 64 und Lager          |
|            |               | 830<br>/02   | 253.795   | 1     | Anker mit Lüfter 240 V Pos. 3/1; 3/60;<br>63; 64 und Lager          |
|            |               | 833          | 253.785   | 1     | Teilesatz Pos. 33; 34; 46; 70; 85; 86; 87;<br>Schutzhülse           |
|            | 26x52         | 888          |           | 1     | Typenschild zum Selbstbeschriften                                   |
|            |               | 890          | 253.315   | 1     | Umschalter Pos. 90 R/L  |
|            |               |              | 254.217   | 1     | Fett  |
|            |               |              |           | J     | Wahlweise   |
|            |               |              |           | E     | Sonderzubehör.  |
|            |               |              |           | F     | Zubehör   |