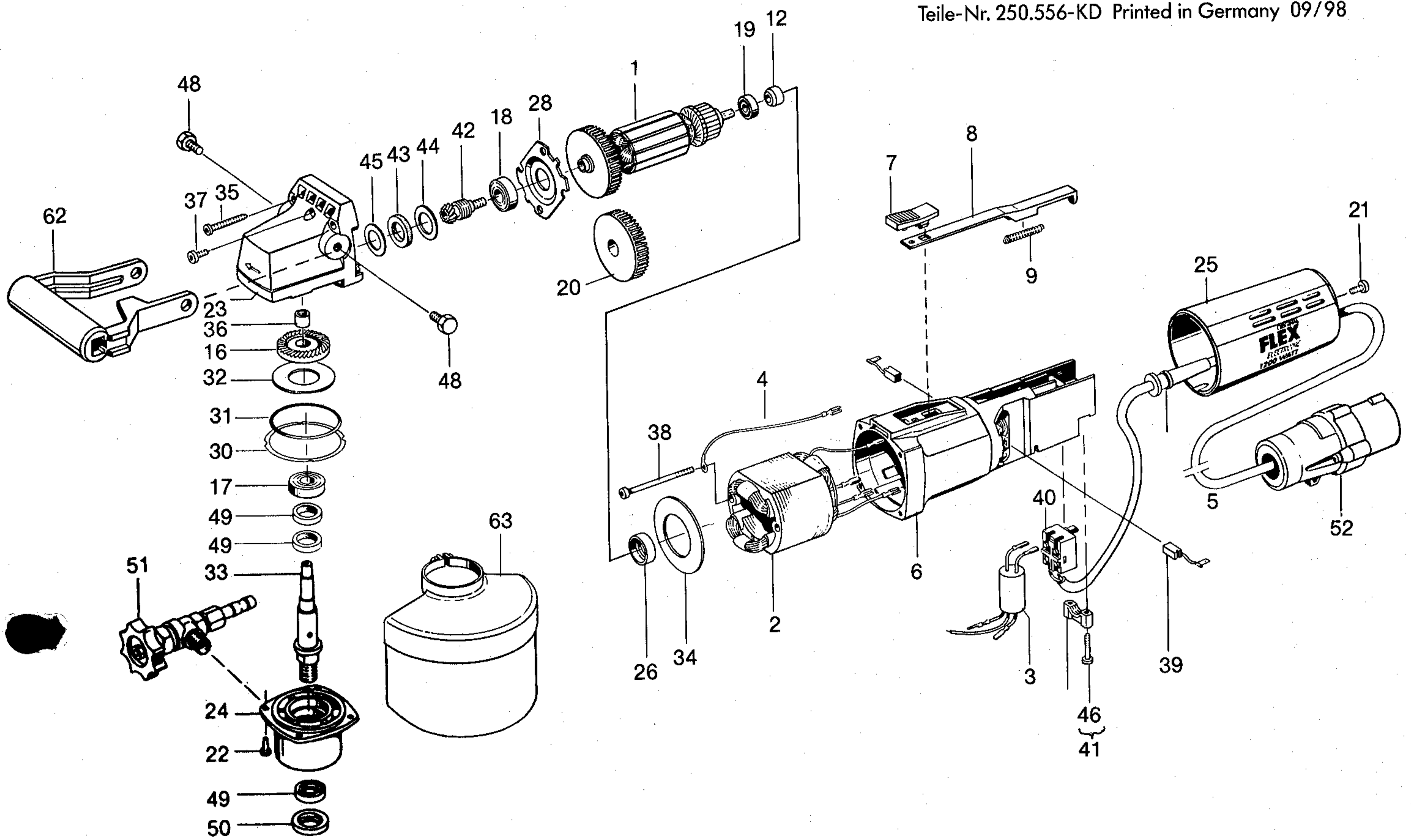


# BW 1509

Teile-Nr. 250.556-KD Printed in Germany 09/98



DIN Norm	Abmessung mm	Pos.	Teile-Nr.	Menge	Benennung
<b>Ersatzteile</b>					
		1	241.334	1	Anker
		2	241.350	1	Magnetfeld
		3	212.636	1	Kondensator
		4	212.652	1	Litze für Kondensator
		5	244.767	1	Kabel
		6	225.320	1	Motorgehäuse mit Kohlenhalter
		7	211.451	1	Schalthebel
		8	225.304	1	Schaltstange
		9	195.820	1	Druckfeder
		12	257.354	1	Lagerring
625	12x28x8	16	100.366	1	Kegelrad
		17	119.482	1	Rillenkugellager 6001 2RS
625	10x26x8	18	254.442	1	Rillenkugellager 6000 ZTN 9
625	7x19x6	19	254.443	1	Rillenkugellager 607 ZTN 9
		20	235.164	1	Windflügel
		21	195.715	2	Torx-Schraube
7985	M4x12	22	149.136	4	Linsenschraube
		23	152.056	1	Getriebegehäuse
		24	247.774	1	Getriebedeckel
		25	244.902	1	Haube
		26	154.970	1	Lagerring
		27	197.041	1	Kabelschuttschlauch
		28	154.997	1	Lagerdeckel
		30	159.190	1	Distanzring
	48x1,2	31	159.204	1	Dichtungsring
	50x25,4x1,5	32	159.212	1	Tellerfeder
		33	247.782	1	Getriebewelle
		34	159.247	1	Luftführung
		35	195.693	4	Torx-Schraube
		36	189.251	1	Sinterlager
7985	M4x8	37	251.851	2	Linsenschraube
	KT4x60	38	225.347	2	Torx-Schraube
	6,3x7	39	218.073	2	Kohlen K 33
		40	195.782	1	Schalter
		41	215.074	1	Kabelschelle komplett
		42	160.490	1	Ritzel
		43	160.512	1	Filzring
	25,9x15,5x0,5	44	160.520	1	Scheibe
	23x14x0,5	45	160.539	1	Scheibe
		46	213.373	2	Torx-Schraube
933	M8x16	48	244.155	2	Schraube
		49	247.758	3	Dichtung
		50	247.766	1	Schleuderscheibe
		51	250.129	1	Wasserhahn
		52	204.641	1	Stecker

DIN Norm	Abmessung mm	Pos.	Teile-Nr.	Menge	Benennung
<b>Grundausrüstung</b>					
		62	236.934	1	Handgriff
SW14			100.102	1	Einmaulschlüssel
		63	250.362	1	Schutzhaube
			255.691		18 g Getriebefett (VE 1 kg)