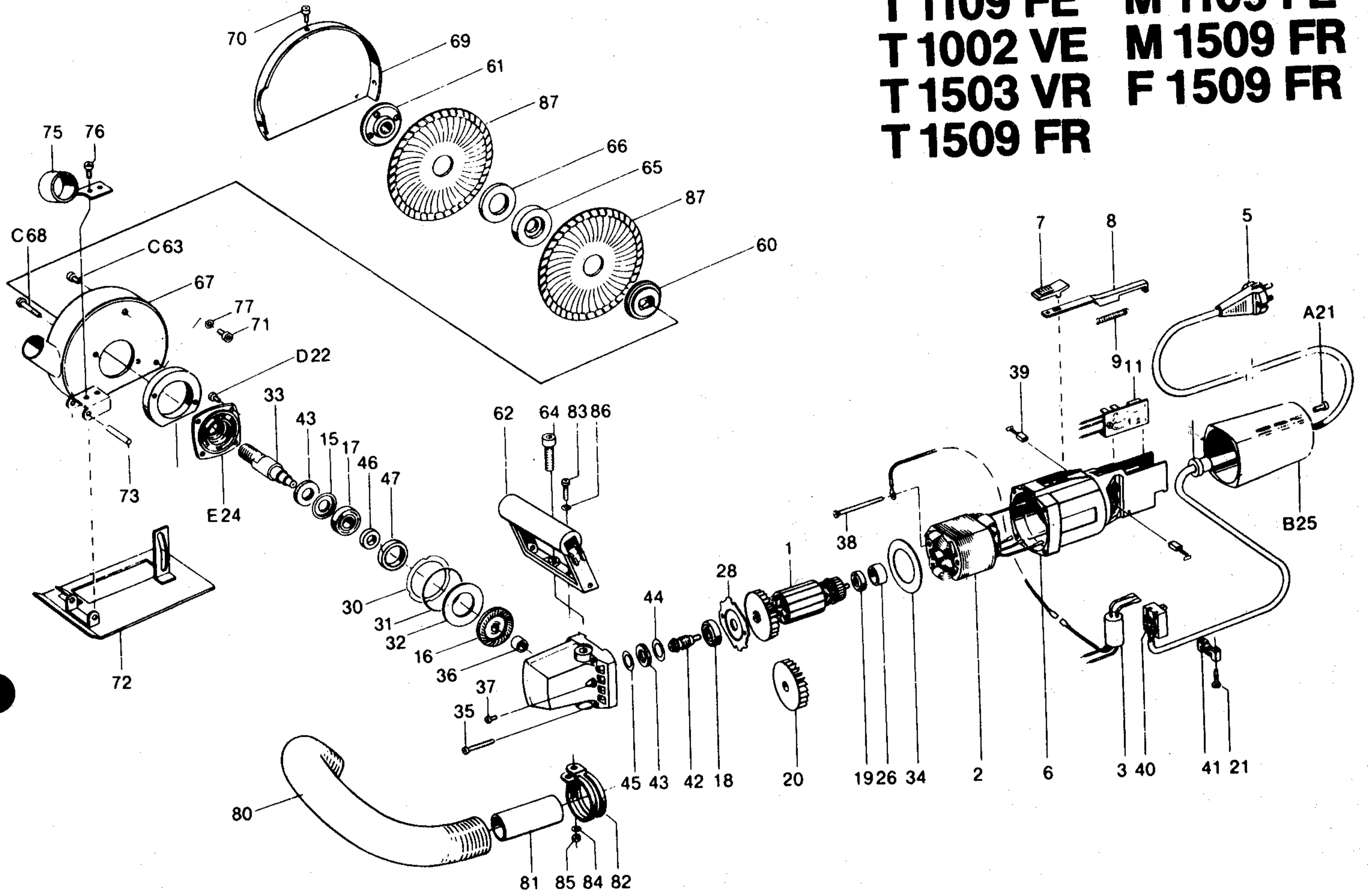


**T 1109 FE M 1109 FE**  
**T 1002 VE M 1509 FR**  
**T 1503 VR F 1509 FR**  
**T 1509 FR**



DIN Norm	Abmessung mm	Pos.	Teile-Nr.	Menge	Benennung
<b>Ersatzteile</b>					
		1	219.568	1	Anker (M 1509 FR, F 1509 FR, T 1503 VR, T 1509 FR)
		1	164.070	1	Anker (T 1002 VE)
		1	199.478	1	Anker (M 1109 FE, T 1109 FE)
		2	164.119	1	Magnetfeld (T 1002 VE)
		2	199.486	1	Magnetfeld (M 1109 FE, T 1109 FE)
		2	225.568	1	Magnetfeld (M 1509 FR, T 1509 FR, F 1509 FR, T 1503 VR)
		3	212.636	1	Kondensator (T 1002 VE)
4,0 m		5	236.462	1	Kabel
		6	195.677	1	Motorgehäuse mit Kohlenhalter
		6	225.320	1	Motorgehäuse mit Kohlenhalter (M 1509 FR, T 1509 FR, F 1509 FR, T 1503 VR)
		7	211.451	1	Schallhebel
		8	195.812	1	Schaltstange
		8	225.304	1	Schaltstange (M 1509 FR, T 1509 FR, F 1509 FR, T 1503 VR)
		9	195.820	1	Druckfeder
		11	199.524	1	Elektronik kompl. (M 1109 FE, T 1109 FE)
		11	198.145	1	Elektronik 220 V (T 1002 VE)
		11	225.606	1	Elektronik kompl. (M 1509 FR, F 1509 FR, T 1509 FR)
		11	225.924	1	Elektronik kompl. (T 1503 VR)
		15	108.111	1	Dichtungsring 6201 J
		16	100.366	1	Kegelrad
		16	164.046	1	Kegelrad (T 1002 VE, T 1503 VR)
625	12x28x8	17	119.482	1	Rillenkugellager 6201 RS
625	10x26x8	18	254.442	1	Rillenkugellager 6000 Z
625	7x19x6	19	254.443	1	Rillenkugellager 607 Z
		20	177.636	1	Windflügel
		20	235.164	1	Windflügel (M 1509 FR, T 1509 FR, F 1509 FR, T 1503 VR)
KA 40x12		21 A	195.715	2	Kreuzschlitz-Schraube
M 4x12		22 D	192.082	2	Zylinderschraube
		23	195.758	1	Getriebegehäuse
		24 E	250.119	1	Getriebedeckel
		25 B	203.076	1	Haube (M 1109 FE, T 1109 FE)
		25 B	213.780	1	Haube (T 1002 VE)
		25 B	241.288	1	Haube (M 1509 FR, T 1509 FR, F 1509 FR)
		25 B	245.305	1	Haube (T 1503 VR)
		26	257.354	1	Lagerring
		27	197.041	1	Kabelschutzhülse
		28	154.997	1	Lagerdeckel
		30	159.190	1	Distanzring
48x1,2		31	159.204	1	Dichtungsring
50x25,4x1,5		32	159.212	1	Teilerfeder
		33	250.116	1	Getriebewelle
		33	250.115	1	Getriebewelle (T 1002 VE, T 1503 VR, F 1509 FR)
		34	159.247	1	Luftführung
KA 40x30		35	195.693	4	Kreuzschlitz-Schraube
		36	159.271	1	Nadellager
7985	M 4x8	37	159.298	2	Linsenschraube
	KA 40x55	38	196.169	2	Kreuzschlitz-Schraube
	6,3x7	39	218.073	2	Kohle
		40	195.782	1	Schalter
		41	208.949	1	Kabelschelle
		42	160.490	1	Ritzel
		42	164.089	1	Ritzel (T 1002 VE, T 1503 VR)
		43	257.747	1	Dichtring
24x14x4		44	160.520	1	Scheibe
25,9x15,5x0,5		45	160.539	1	Scheibe
23x14x0,5			174.475	16 g	Getriebefett
			174.475	20 g	Getriebefett (T 1002 VE, T 1503 VR)

DIN Norm	Abmessung mm	Pos.	Teile-Nr.	Menge	Benennung
			46	250.121	1 Buchse
			47	250.122	1 Buchse
			62	248.363	1 Handgriff montiert
912	M 5x10		63 C	107.719	1 Zylinder-Schraube
912	M 8x25		64	229.067	1 Zylinder-Schraube
			65	229.008	1 Zwischenscheibe breit
			66	228.990	1 Zwischenscheibe schmal
			67	255.289	1 Haube
			67	250.146	1 Haube (T 1002 VE, T 1503 VR, F 1509 FR)
912	M x30		68	158.674	2 Zylinder-Schraube
912	M x20		68	192.082	2 Zylinder-Schraube
			69	250.137	1 Deckel
912	M 5x6		70	229.105	3 Zylinder-Schraube (M 1109 FE, M 1509 FR, T 1509 FR)
912	M 5x10		71	107.719	1 Zylinder-Schraube
			72	250.143	1 Bodenblech (T 1002 VE, F 1509 FR, T 1503 VR)
			72	250.140	1 Bodenblech
			73	240.079	1 Bolzen
			73	240.087	2 Sicherungsscheibe
			75	229.415	1 Absaugvorrichtung (T 1002 VE, T 1503 VR, F 1509 FR)
912	M 5x10		76	107.719	2 Zylinder-Schraube (T 1002 VE, T 1503 VR, F 1509 FR)
			77	101.788	1 Unterlagscheibe
			80	233.900	1 Schlauch
			80	233.927	1 Schlauch (T 1002 VE, T 1503 VR, F 1509 FR)
			81	233.897	1 Rohrstück
			82	233.889	1 Rohrschelle
812	M 5x16		83	105.872	1 Zylinderschraube
			84	104.248	1 Zahnscheibe
	M 5		85	108.030	1 Mutter
			86	101.788	1 Scheibe
<b>Für 110-Volt-Maschinen unterscheiden sich nachstehende Teile gegenüber den 220-Volt-Maschinen</b>					
			1	218.952	1 Anker (M 1109 FE, T 1109 FE)
			1	169.676	1 Anker (T 1002 VE)
			2	218.960	1 Magnetfeld (M 1109 FE, T 1109 FE)
			2	169.668	1 Magnetfeld (T 1002 VE)
			11	216.844	1 Elektronik (T 1002 VE)
			11	217.131	1 Elektronik (M 1109 FE, T 1109 FE)
<b>Grundausstattung</b>					
			60	191.612	1 Spannflansch
			61	100.080	1 Spannmutter
				107.942	1 Stirnflansch
				100.102	1 Einmaulschlüssel
894	SW 14			228.974	1 Sechskantschlüssel
	SW 14			229.253	1 Schlitzmeißel (M 1109 FE, M 1509 FE)
			87	240.508	1 Diamantscheibe (T 1002 VE, T 1109 FE, T 1509 FR, T 1503 VR)
			87	251.174	1 Diamantscheibe (F 1509 FR)
				100.110	1 Anhalteschlüssel
				228.966	1 Metall-Tragekoffer
				228.982	1 Spannmutter
				252.188	1 Kabelhalter
				251.174	1 Diamantfräser 7,2 mm