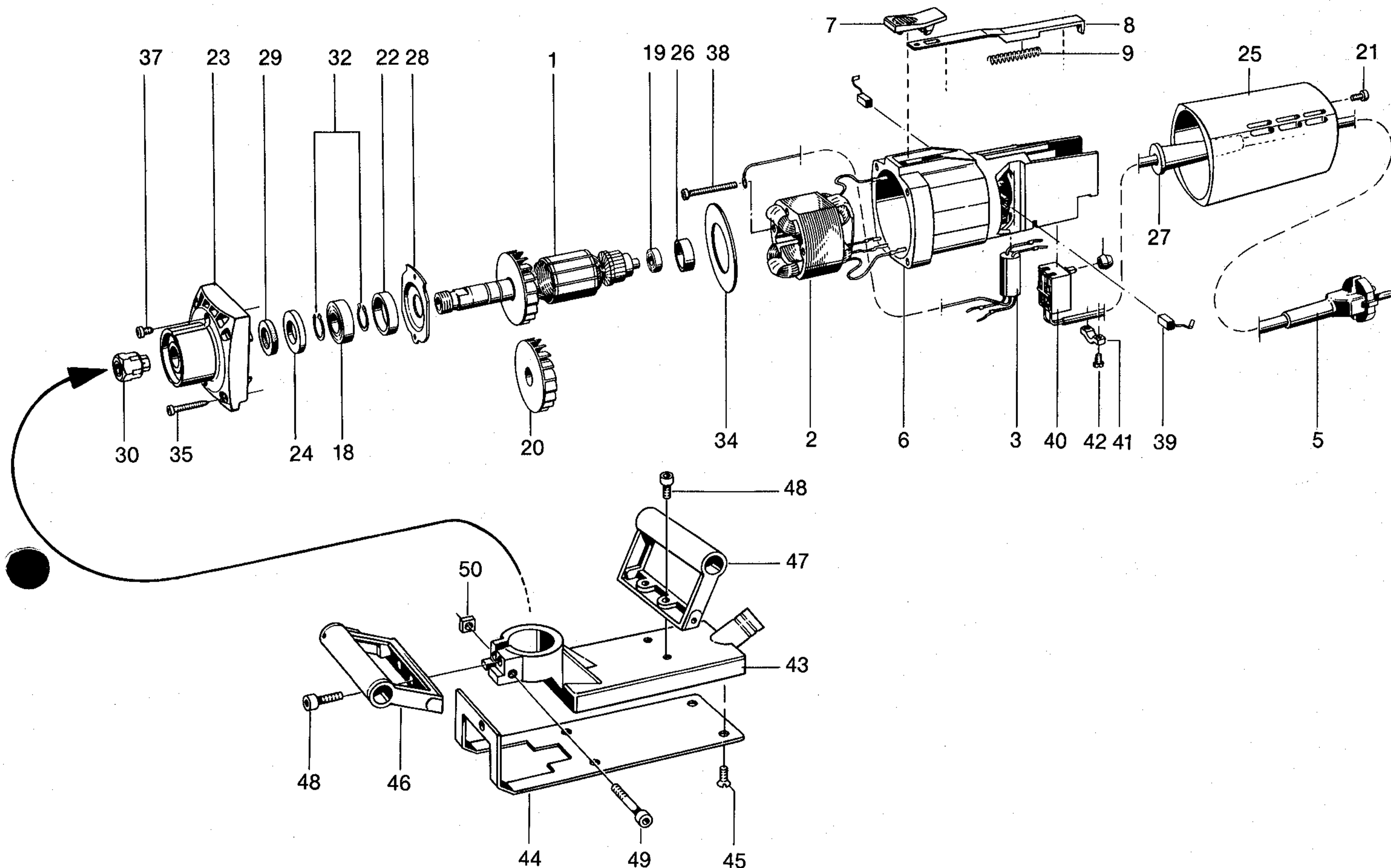


F 427 M

Teile-Nr. 250.542-KD Printed in Germany 09/98



DIN Norm	Abmessung mm	Pos.	Teile-Nr.	Menge	Benennung
Ersatzteile					
		1	252.966	1	Anker
		2	230.154	1	Magnetfeld
2,5 m		3	212.644	1	Kondensator
		5	236.470	1	Kabel
		6	195.677	1	Motorgehäuse mit Kohlenhalter
		7	211.451	1	Schalthebel
		8	195.812	1	Schaltstange
		9	195.820	1	Druckfeder
625	15x32x9	18	101.583	1	Rillenkugellager
625	7x19x6	19	254.443	1	Rillenkugellager 607 2RSD
KT4	x12	20	253.963	1	Windflügel
		21	195.715	2	Kreuzschlitzschraube
		22	228.737	1	Lagerring
		23	228.672	1	Kopfstück
		24	228.745	1	Scheibe
		25	195.839	1	Haube
		26	154.970	1	Lagerring
		27	197.041	1	Kabelschutzschlauch
		28	229.571	1	Lagerdeckel
		29	160.512	1	Filzring
∅ 8 mm		30	229.768	1	Spannzange m. Mutter
		32	101.591	2	Sicherungsring
M4x25		34	159.247	1	Luftführung
		35	151.297	4	Kreuzschlitzschraube
7985	M4x6	37	164.283	2	Linsenschraube
	KT4x40	38	195.707	2	Kreuzschlitzschrauben
	6,3x7	39	159.344	2	Kohle
		40	195.782	1	Schalter
KT4x20x9		41	208.949	1	Kabelschelle
		42	213.373	2	Kreuzschlitzschraube
		43	246.794	1	Gehäuse
		44	247.243	1	Bodenblech
7991	M6x15	45	227.595	1	Senkschraube
		46	250.174	1	Handgriff
		47	259.290	1	Handgriff
912	M8x25	48	229.067	1	Zylinderschraube
712	M8x50	49	248.290	1	Zylinderschraube
	M8	50	251.048	1	Vierkantmutter

DIN Norm	Abmessung mm	Pos.	Teile-Nr.	Menge	Benennung
Ersatzteile					
Für 110-Volt-Maschinen unterscheiden sich nachstehende Teile gegenüber den 220-Volt-Maschinen:					
		1	230.251	1	Anker
		2	230.278	1	Magnetfeld
Grundausstattung					
			252.188	1	Kabelhalter
SW 6			104.167	1	Sechskantstiftschlüssel
894	SW 13		101.516	1	Einmaulschlüssel
	SW 19		104.914	1	Einmaulschlüssel
	∅ 10 mm		250.485	1	Diamantstift
			229.768	1	Spannzange 8 mm
			250.487	1	Metall-Tragekoffer
Sonderzubehör auf Wunsch					
	∅ 12 mm		250.486	1	Diamantstift