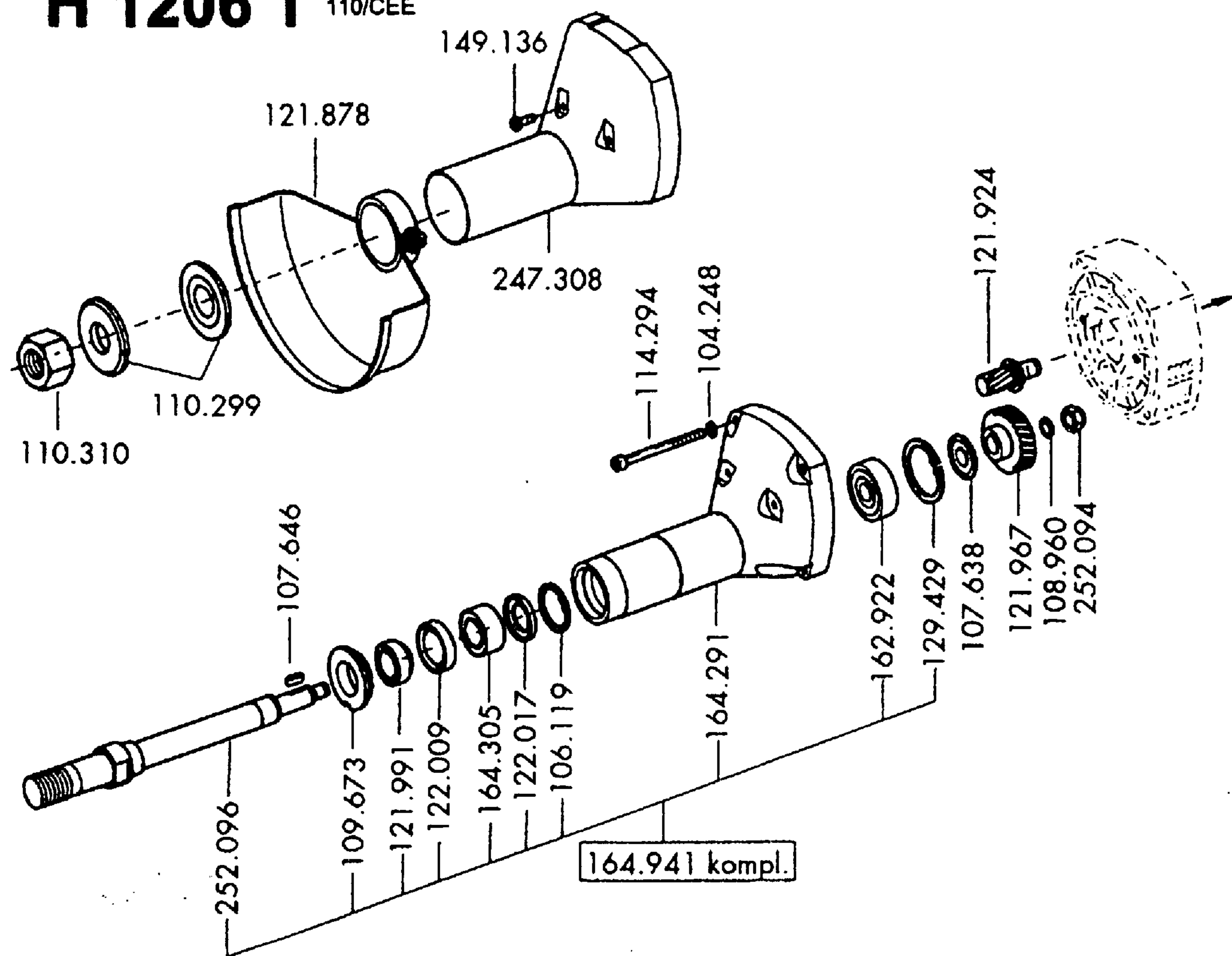


**H 1206**  
**H 1206 T** 110/CEE



Nur für Reparaturwerkstätten und Elektrofachkräfte  
 Only for specialized electrical personnel and repair-shops  
 Uniquement pour les ateliers de réparation et les électriciens qualifiés  
 Sólo para talleres de reparación y electricistas

**FLEX**

D-71711 Steinheim/Murr · Tel. (07144) 828-0 · Telefax (07144) 258 99

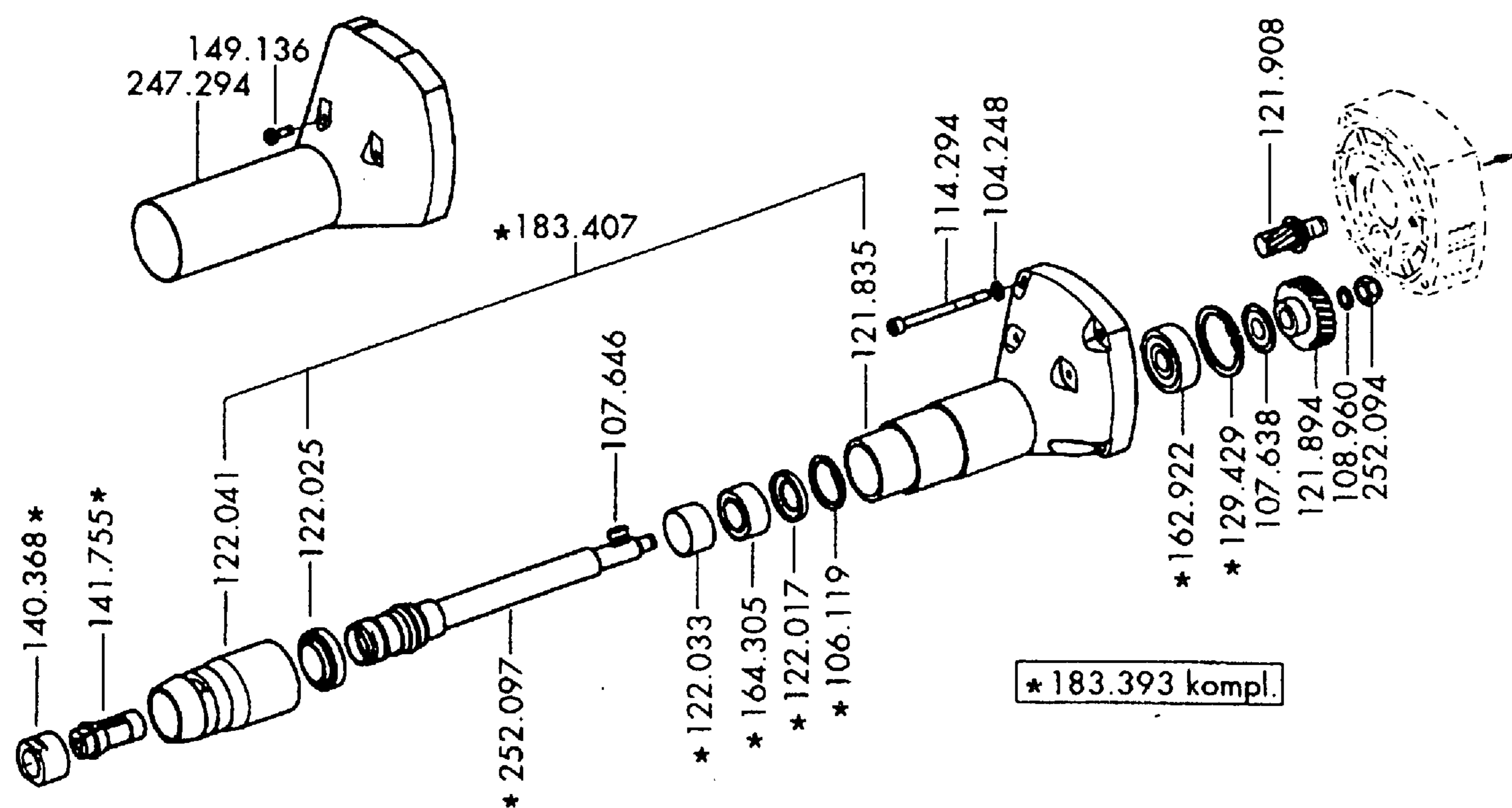
**ELEKTROWERKZEUGE**

**Ersatzteilliste**  
**Spare parts List**  
**Liste des Pièces de rechange**  
**Lista de repuestos**

**H 1206 / H 1206 T**  
**H 1212 Z**



**H 1212 Z**



**Wartung und Reparatur**

Bitte beachten Sie, daß Elektrogeräte grundsätzlich nur durch Elektrofachkräfte repariert werden dürfen (nach VBG 4), da durch unsachgemäße Reparaturen erhebliche Gefährdungen für den Benutzer entstehen können.

Nur Original „FLEX“-Ersatzteile verwenden. Vor Beginn der Wartungs- und Reparaturarbeiten Netzstecker des Gerätes ziehen.

**Service and Repair**

Please observe that electrical equipment should only be repaired by specialized electrical personnel (according to VBG 4), as incorrect repairs can result in considerable danger for the user. Only use original FLEX spare-parts. Before the beginning of service- and repair-working please pull the mainsplug.

**Maintenance et réparation**

Ne pas oublier que les appareils électriques ne doivent être réparés que par des électriciens qualifiés (conformément au règlement VBG 4) car des réparations incorrectes pourraient être la source de risques considérables pour l'utilisateur.

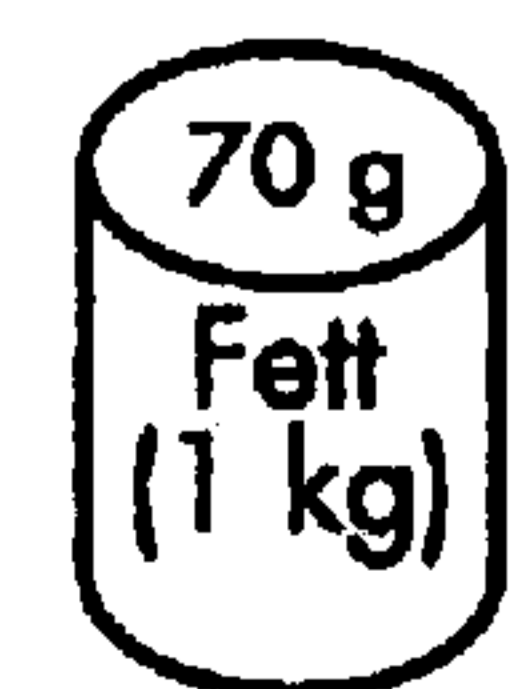
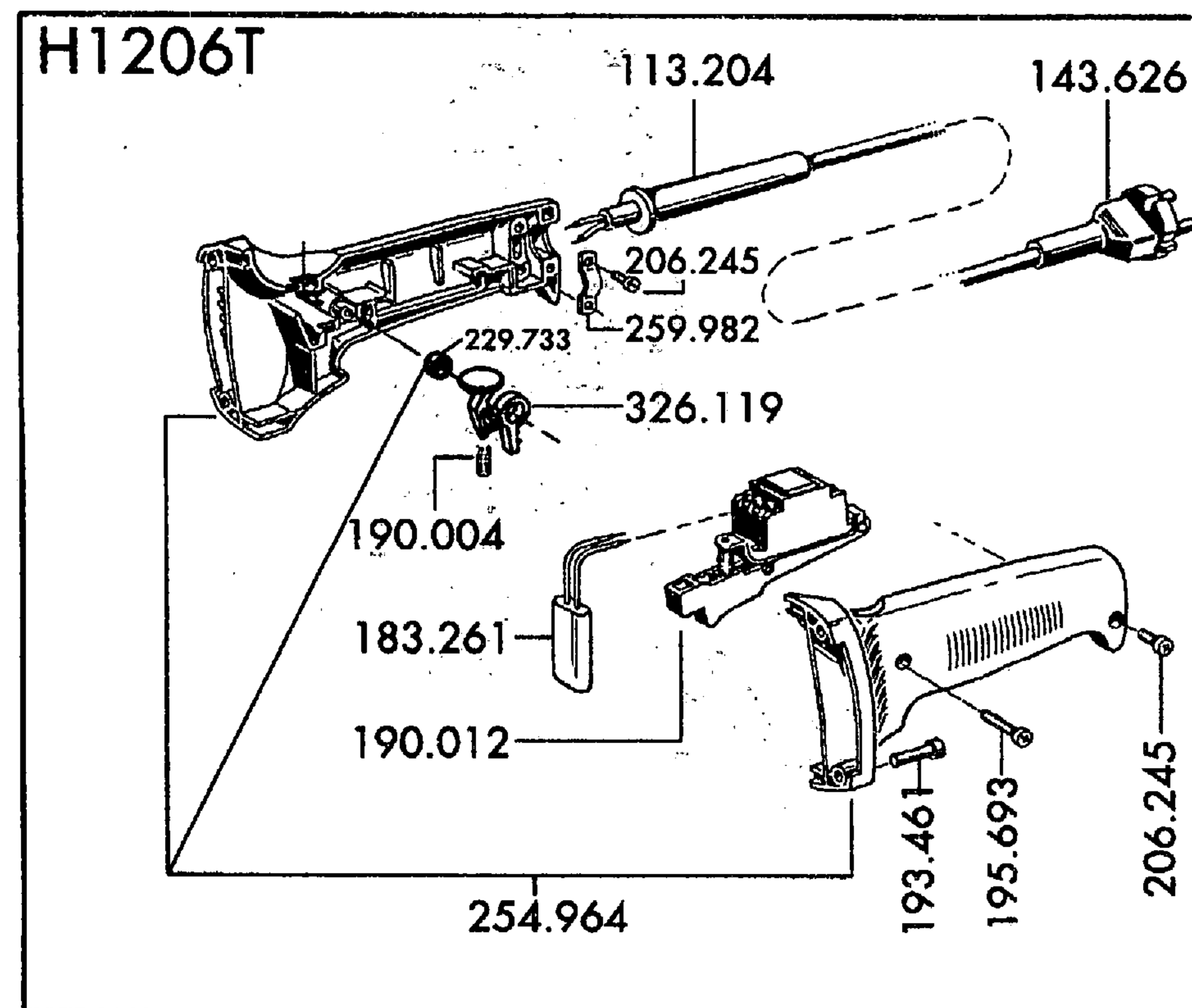
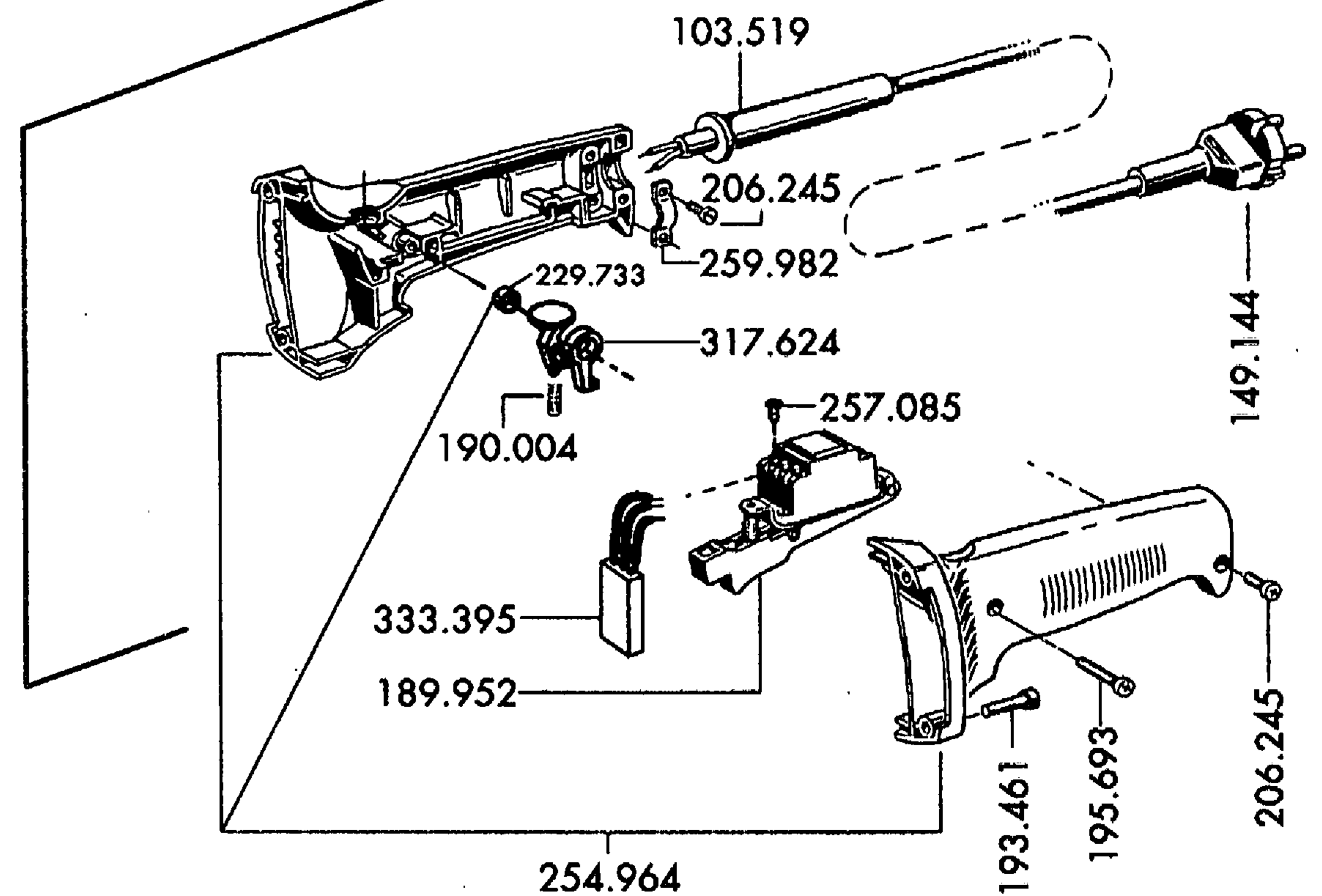
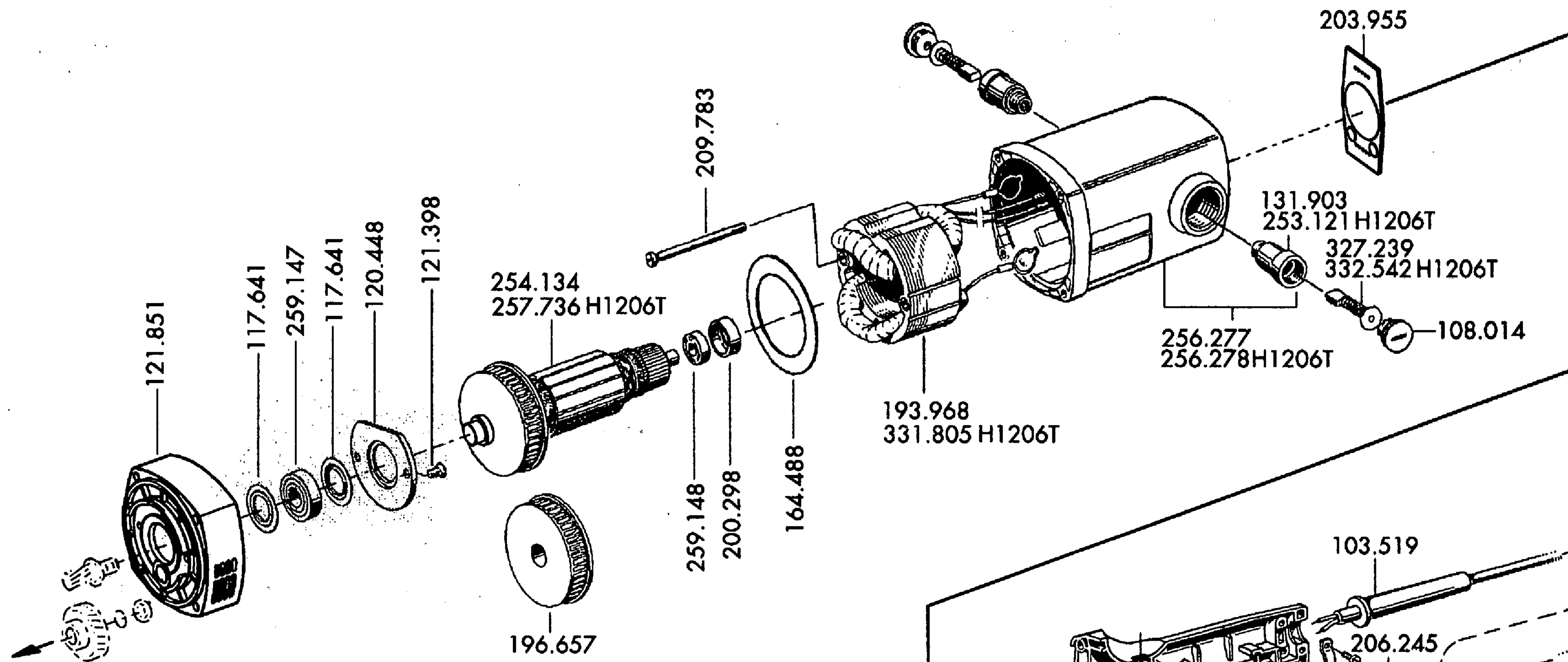
N'utiliser que des pièces de rechange FLEX d'origine. Débrancher l'appareils avant le début des travaux de maintenance et de réparation.

**Mantenimiento y reparación**

Sírvase tener en cuenta que los aparatos eléctricos habrán de ser reparados, por principio, únicamente por personal especializado en electricidad (conforme a VBG 4), porque de una reparación incorrecta podrían surgir peligros considerables para el usuario.

Emplear únicamente repuestos originales FLEX. Antes de iniciar los trabajos de mantenimiento y reparación, sacar el enchufe del aparato.

Änderungen vorbehalten  
 Modifications reserved  
 Modifications réservées  
 Salvo modificaciones



255.691

**H 1206/ H 1212 Z** 230/CEE  
**H 1206 T** 110/CEE

Teile-Nr. 295.876 Printed in Germany 02/07