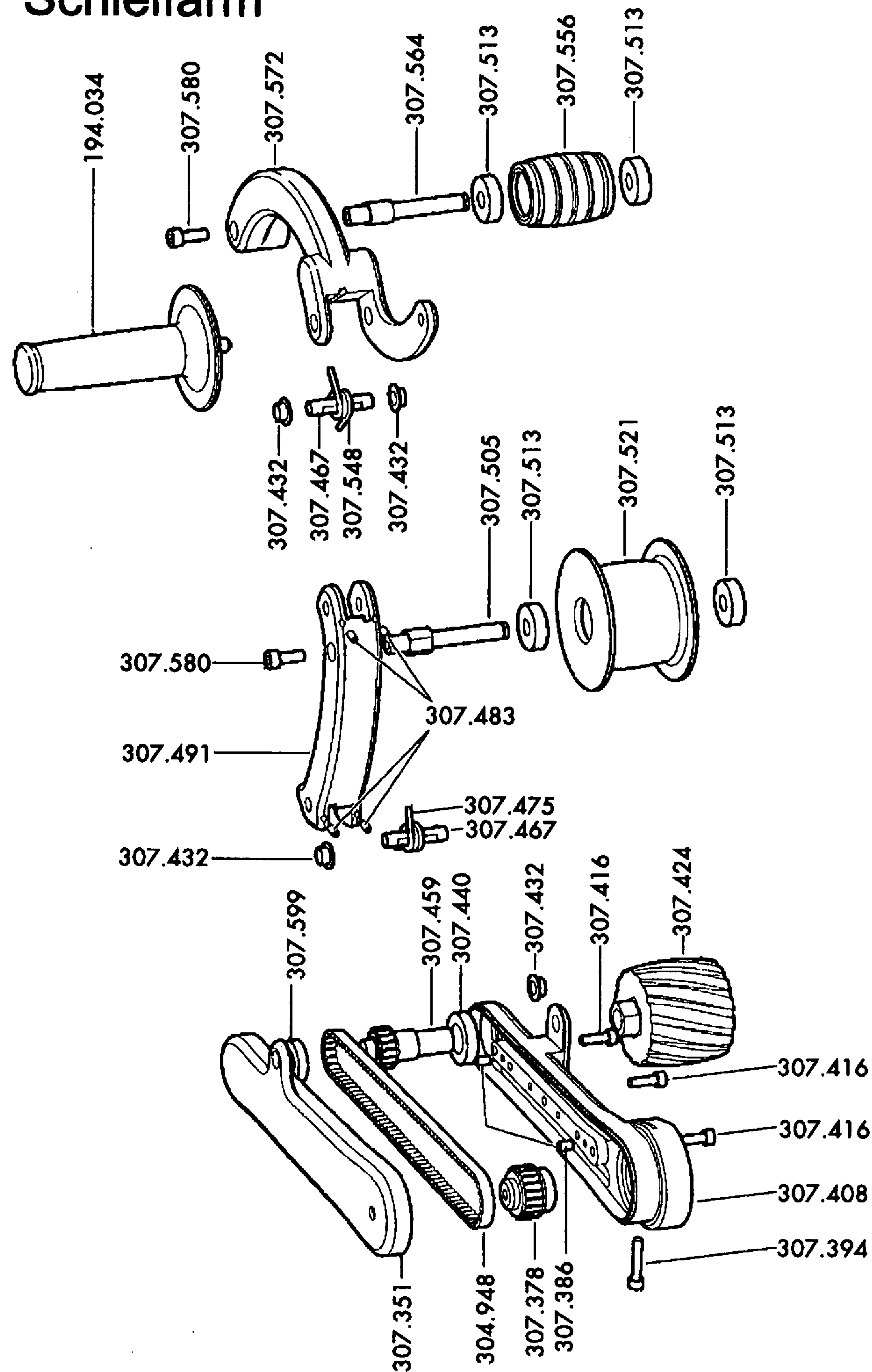


Schleifarm



Nur für Reparaturwerkstätten und Elektrofachkräfte
 Only for specialized electrical personnel and repair-shops
 Uniquement pour les ateliers de réparation et les électriciens qualifiés
 Sólo para talleres de reparación y electricistas

FLEX

D-71711 Steinheim/Murr · Tel. (07144) 828-0 · Telefax (07144) 25899

ELEKTROWERKZEUGE

Ersatzteilliste
Spare parts List
Liste des Pièces de rechange
Lista de repuestos

LRP 1503 VR



Wartung und Reparatur

Bitte beachten Sie, dass Elektrogeräte grundsätzlich nur durch Elektrofachkräfte repariert werden dürfen (nach VBG 4), da durch unsachgemäße Reparaturen erhebliche Gefährdungen für den Benutzer entstehen können.
 Nur Original „FLEX“-Ersatzteile verwenden. Vor Beginn der Wartungs- und Reparaturarbeiten Netzstecker des Gerätes ziehen.

Service and Repair

Please observe that electrical equipment should only be repaired by specialized electrical personnel (according to VBG 4), as incorrect repairs can result in considerable danger for the user.
 Only use original FLEX spare-parts. Before the beginning of service-and repair-working please pull the mainsplug.

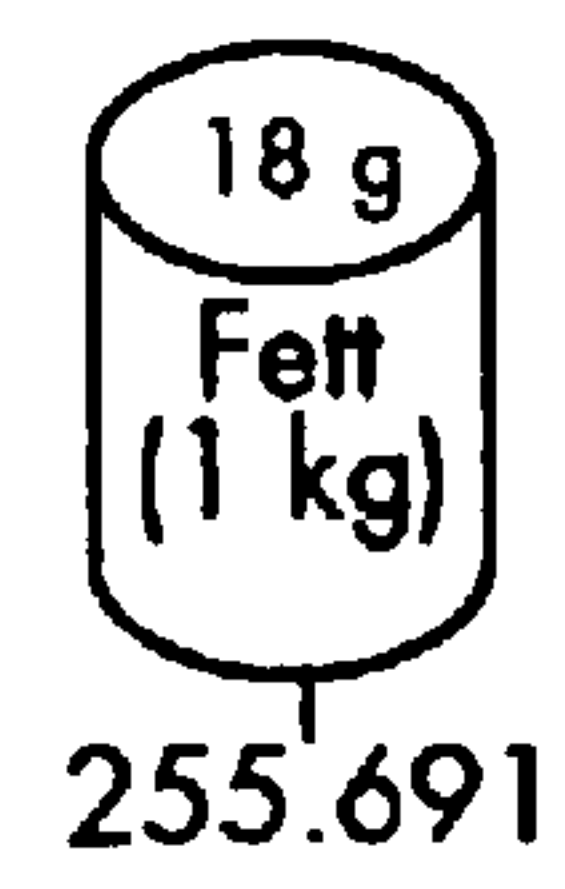
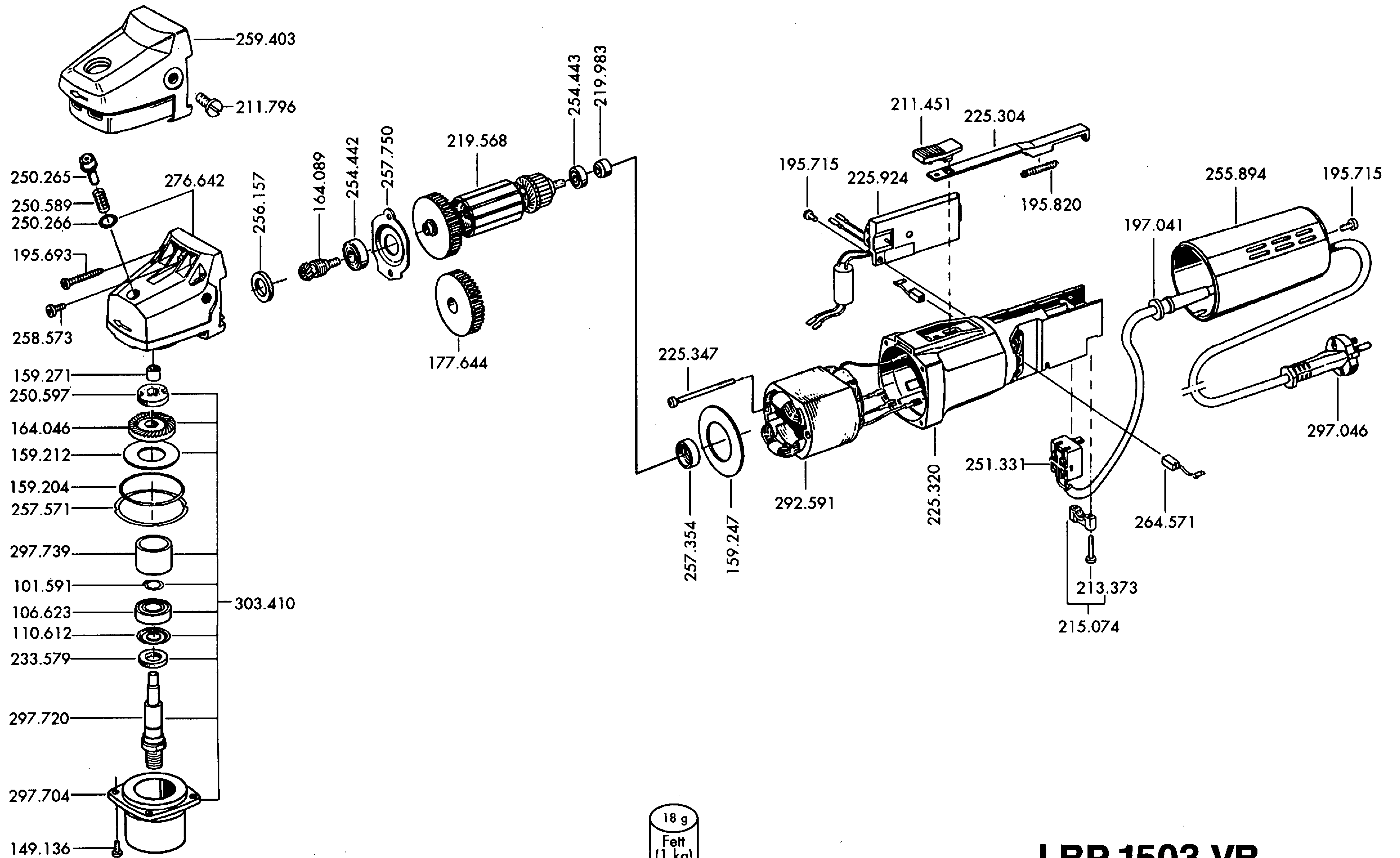
Maintenance et réparation

Ne pas oublier que les appareils électriques ne doivent être réparés que par des électriciens qualifiés (conformément au règlement VBG 4) car des réparations incorrectes pourraient être la source de risques considérables pour l'utilisateur.
 N'utiliser que des pièces de rechange FLEX d'origine. Débrancher l'appareils avant le début des travaux de maintenance et de réparation.

Mantenimiento y reparación

Sírvase tener en cuenta que los aparatos eléctricos habrán de ser reparados, por principio, únicamente por personal especializado en electricidad (conforme a VBG 4), porque de una reparación incorrecta podrían surgir peligros considerables para el usuario.
 Emplear únicamente repuestos originales FLEX. Antes de iniciar los trabajos de mantenimiento y reparación, sacar el enchufe del aparato.

Änderungen vorbehalten
 Modifications reserved
 Modifications réservées
 Salvo modificaciones



LRP 1503 VR

Teile-Nr. 303.445 Printed in Germany 08/03