

Nur für Reparaturwerkstätten und Elektrofachkräfte
 Only for specialized electrical personnel and repair-shops
 Uniquement pour les ateliers de réparation et les électriciens qualifiés
 Sólo para talleres de reparación y electricistas

FLEX

D-71711 Steinheim/Murr · Tel. (07144) 828-0 · Telefax (07144) 25899

ELEKTROWERKZEUGE

Ersatzteilliste
Spare parts List
Liste des Pièces de rechange
Lista de repuestos

120/CSA -110/CEE
LW 603 VR

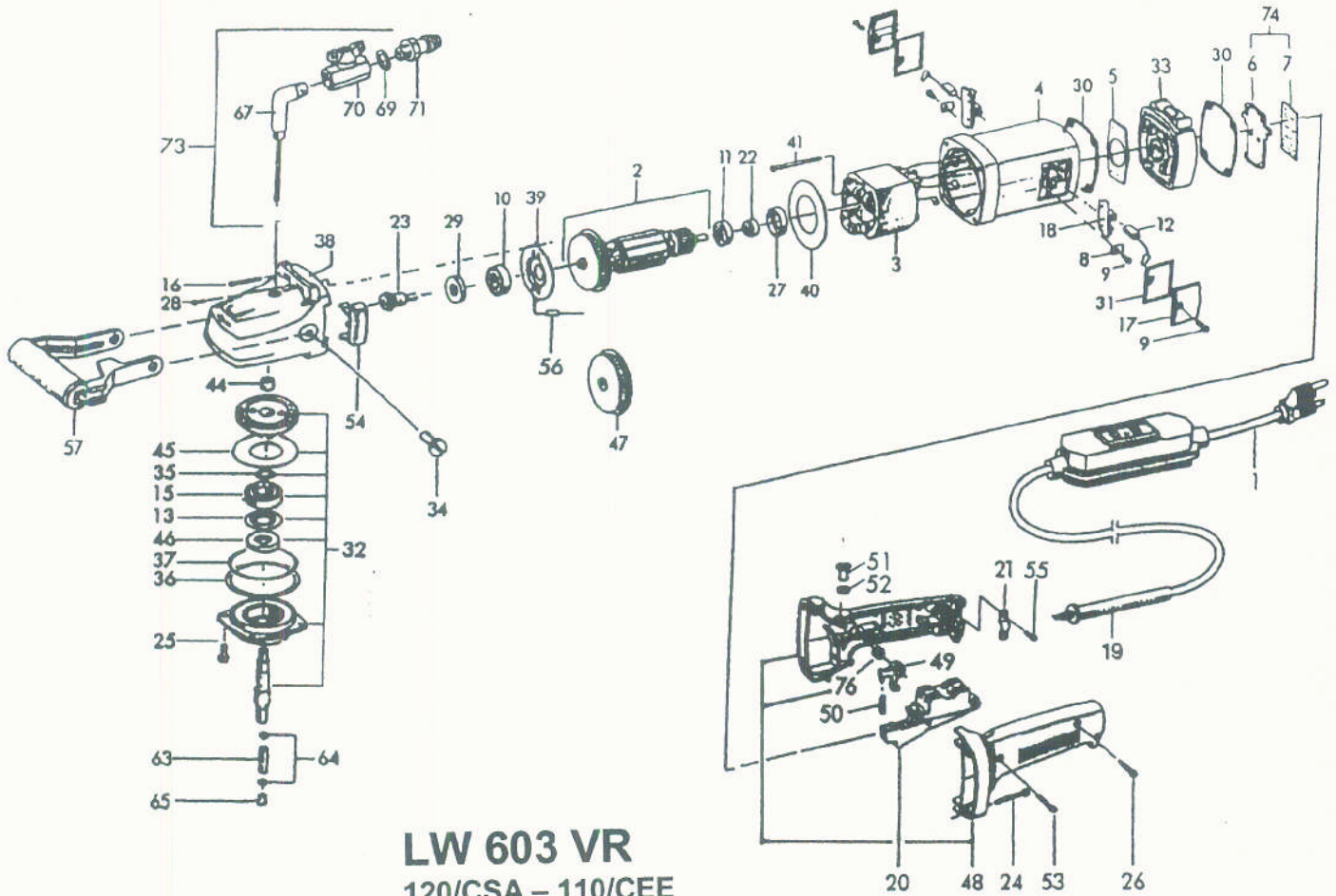
Wartung und Reparatur
 Bitte beachten Sie, dass Elektrogeräte grundsätzlich nur durch Elektrofachkräfte repariert werden dürfen (nach VBG 4), da durch unsachgemäße Reparaturen erhebliche Gefährdungen für den Benutzer entstehen können.
 Nur Original „FLEX“-Ersatzteile verwenden. Vor Beginn der Wartungs- und Reparaturarbeiten Netzstecker des Gerätes ziehen.

Service and Repair
 Please observe that electrical equipment should only be repaired by specialized electrical personnel (according to VBG 4), as incorrect repairs can result in considerable danger for the user. Only use original FLEX spare-parts. Before the beginning of service-and repair-working please pull the mainsplug.

Maintenance et réparation
 Ne pas oublier que les appareils électriques ne doivent être réparés que par des électriciens qualifiés (conformément au règlement VBG 4) car des réparations incorrectes pourraient être la source de risques considérables pour l'utilisateur.
 N'utiliser que des pièces de rechange FLEX d'origine. Débrancher l'appareil avant le début des travaux de maintenance et de réparation.

Mantenimiento y reparación
 Sírvase tener en cuenta que los aparatos eléctricos habrán de ser reparados, por principio, únicamente por personal especializado en electricidad (conforme a VBG 4), porque de una reparación incorrecta podrían surgir peligros considerables para el usuario.
 Emplear únicamente repuestos originales FLEX. Antes de iniciar los trabajos de mantenimiento y reparación, sacar el enchufe del aparato.

Anderungen vorbehalten
 Modifications reserved
 Salvo modificaciones



LW 603 VR
120/CSA - 110/CEE

LW 603 VR – 120/CSA – 110/CEE

DIN Norm	Abmessung mm	Pos	Teile-Nr.	St	Benennung	Designation	Dénomination	Dénominacion
					Ersatzteile	Spare parts	Pièces de rechange	Repuestos
		1	259.990	1	Kabel GFCI (120V)	Cable GFCI (120V)	Câble GFCI (120V)	Cable GFCI (120V)
		1	214.655	1	Kabel AWG (110V)	Cable AWG (110V)	Câble AWG (110V)	Cable AWG (110V)
		2	250.819	1	Anker	Armature	Induit	Inducido
		3	250.820	1	Magnetfeld	Magnetic field	Champ magnétique	Campo magnético
		4	251.984	1	Motorgehäuse	Motor housing	Carter de moteur	Carcasa motor
		5	206.903	1	Dichtplatte	Sealing plate	Plaque d'étanchéité	Plancha
		6	227.439	1	Abdeckplatte	Cover plate	Plaque de recouvrement	Cubierta
		7	227.498	1	Dichtplatte	Sealing plate (LW 603 VR)	Plaque d'étanchéité	Plancha
		8	194.816	2	Lasche	Strap	Eclisse	Eclisa
		9	195.715	4	Schraube	Screw	Vis	Tornillo
	KT 4x12							
625	10x26x8	10	254.442	1	Rillenkugellager 6000 2RSD	Ball bearing 6000 2RSD	Roulement à billes 6000 2RSD	Rodamiento de bolas 6000 2RSD
625	7x19x5	11	254.443	1	Rillenkugellager 607 2RSD	Ball bearing 607 2RSD	Roulement à billes 607 2RSD	Rodamiento de bolas 607 2RSD
	6,3x8	12	211.710	2	Kohle K32	Carbon brush K32	Charbon K32	Escobilla K32
		13	102.830	1	Dichtring 6202 J	Sealing ring 6202 J	Bague d'étanchéité 6202 J	Anillo de empaquetadura 6202 J
625	15x35x11	15	214.892	1	Rillenkugellager 6202 2 RS	Ball bearing 6202 2 RS	Roulement à billes 6202 2 RS	Rodamiento de bolas 6202 2 RS
	KT 5x35	16	205.990	4	Schraube	Screw	Vis	Tornillo
		17	205.834	2	Kohlenhalterabdeckung	Carbon brush holder cap	Capuchon de porte-charbon	Tapa porta escobilla
		18	205.931	2	Kohlenhalter	Carbon brush holder	Porte-charbon	Porta escobilla
		19	113.204	1	Kabelschutzhlauch	Rubber sleeve	Manchon de caoutchouc	Manguito de goma
		20	190.012	1	Schalter	Switch	Interrupteur	interruptor
		21	259.982	1	Kabelscheife	Cable clamp	Cosse de câble	Abrazadera de cable
		22	250.403	1	Magnetring	Magnetic ring	Bague magnétique	Anillo de magnetica
		23	177.105	1	Ritzel	Pinion	Pignon	Pinion
	KT 5x70	24	240.842	4	Schraube	Screw	Vis	Tornillo
	M 5x16	25	105.872	4	Schraube	Screw	Vis	Tornillo
	KT 4x25	26	203.858	2	Schraube	Head screw	Vis	Tornillo
		27	257.354	1	Lagering	Bearing ring	Bague	Anillo
	M 4x8	28	258.573	2	Schraube	Screw	Vis	Tornillo
		29	256.157	1	Dichtbuchse	Sealing bush	Bague d'étanchéité	Anillo de empaquetadura
		30	289.841	2	Dichtring	Sealing ring	Bague d'étanchéité	Anillo de empaquetadura
		31	289.833	2	Dichtring	Sealing ring	Bague d'étanchéité	Anillo de empaquetadura
		32	252.943	1	Getriebewelle 5/8" (120V) kompl.	Gear shaft 5/8" (120V)	Arbre d'engrenage 5/8" (120V)	Eje de engranajes 5/8" (120V)
		32	252.040	1	Getriebewelle M14 (110V) kompl.	Gear shaft M14 (110V)	Arbre d'engrenage M14 (110V)	Eje de engranajes M14 (110V)
		33	253.691	1	Zwischendeckel mit Elektronik	Intermediate cover with Electronic module	Couvercle intermediaire avec electronique	Tapa intermedia con electronica
	M 8x16	34	244.155	2	Schraube	Screw	Vis	Tornillo
		35	295.612	1	Paßscheibe	Washer	Rondelle	Disco
	0,2	36	176.532	1	Distanzring	spacer	Bague entretoise	Anillo distanciador
	68x2	37	176.559	1	O-Ring	O-Ring	Bague d'étanchéité	Anillo de empaquetadura
		38	261.548	1	Getriebegehäuse	Gear housing	Carte de engrenage	Carcasa de engranajes
		39	259.961	1	Lagerdeckel (120V)	Bearing cap (120V)	Chapeau de palier (120V)	Tapa del cojinete (120V)
		39	253.460	1	Lagerdeckel (110V)	Bearing cap (110V)	Chapeau de palier (110V)	Tapa del cojinete (110V)
		40	307.181	1	Luftführung	Air deflection	Guide d'air	Guia de aire
	KT 4x55	41	196.169	2	Schraube	Screw	Vis	Tornillo
	9x13x10	44	199.141	1	Sinterlager	Sintered slide bearing	Palier lisse fritté	Cojinete de resbalamiento
	70x30,5x1,5	45	176.826	1	Tellerfeder	Disk spring	Ressort à disques	Resorte de disco
	30,5x18x4	46	176.834	1	Dichtring	Sealing ring	Bague d'étanchéité	Anillo de empaquetadura
		47	207.144	1	Windflügel	Fan	Ventilateur	Ventilador
		48	251.256	1	Handgriff (2 Hälften)	Handle (2 halves)	Poignée (en 2 parties)	Empunadura (2 mitades)
		49	189.979	1	Schalhaken	Switch hook	Crochet de commande	Gancho de conexion
		50	190.004	1	Schraubendruckfeder	Helical compression spring	Ressort hélicoïdal	Resorte helicoidal de compresión
		51	189.987	1	Druckknopf	Push button	Bouton vert	Botón verde
		52	189.995	1	Filzring	Felt ring	Bague feutre	Anillo de fieltro
	KT 4x30	53	195.693	1	Schraube	Screw	Vis	Tornillo
		54	215.724	3	Luftumlenkung	Air deflection	Envoid air	Desviación de air
	KT 4x20	55	206.245	2	Schrauben	Screw	Vis	Tornillo
		56	260.068	1	Litze (120V)	Strand (120V)	Toron (120V)	Cordon (120V)
		63	113.247	1	Stopfbuchse	Stuffing Box	Presse étoupe	Caja de estopas
		64	113.263	2	Stützring	Supporting ring	Poille	Casquillo
		65	113.271	1	Gewindestift	headless screw	Ecrou à fente	Tuerca ranurada
		67	252.449	1	Winkelstück	Bracket	Coude	Codo
		69	251.648	1	Dichtung	Sealing	Bague entretoise	Anillo de empaquetadura
		70	251.646	1	Kugelhahn R 1/4"	Ball valve R 1/4"	Robinet à tournant phérique R 1/4"	Válvula esférica R 1/4"
		71	251.650	1	Anschlußstück	Connector	Pièce de raccordement	Pieza de union
		73	252.445	1	Wasserzuführung kpl. (Pos. 67-71)	Water inlet (Pos. 67-71)	Conduit d'eau (Pos. 67-71)	Alimentación de agua (Pos. 67-71)
		74	262.706	1	Abdeckplatte montiert (Pos.6,7)	Cover plate (Pos.6,7)	Plaque de recouvrement (Pos.6,7)	Cubierta (Pos.6,7)
		76	229.733	1	Ring für Schalhaken	Ring	Bague	Anillo
		253.207	1	Kondensator (110V)	Condenser (110V)	Condensateur (110V)	Condensador (110V)	
		255.691	1	38 g Getriebefett (VE 1kg)	Gear lubricant	Graisse pour engrenages	Grasa para engranajes	
					Grundausstattung	Standard components	Equipement de base	Equipo básico
		57	251.587	1	Zusatzhandgriff	Axillary handle	Poignée latérale	Empunadura
SW 17			106.461	1	Einmaulschlüssel (120V)	Fork spanner (120V)	Clé fourche (120V)	Llave de dos bocas (120V)
SW 14			100.102	1	Einmaulschlüssel (110V)	Fork spanner (110V)	Clé fourche (110V)	Llave de dos bocas (110V)