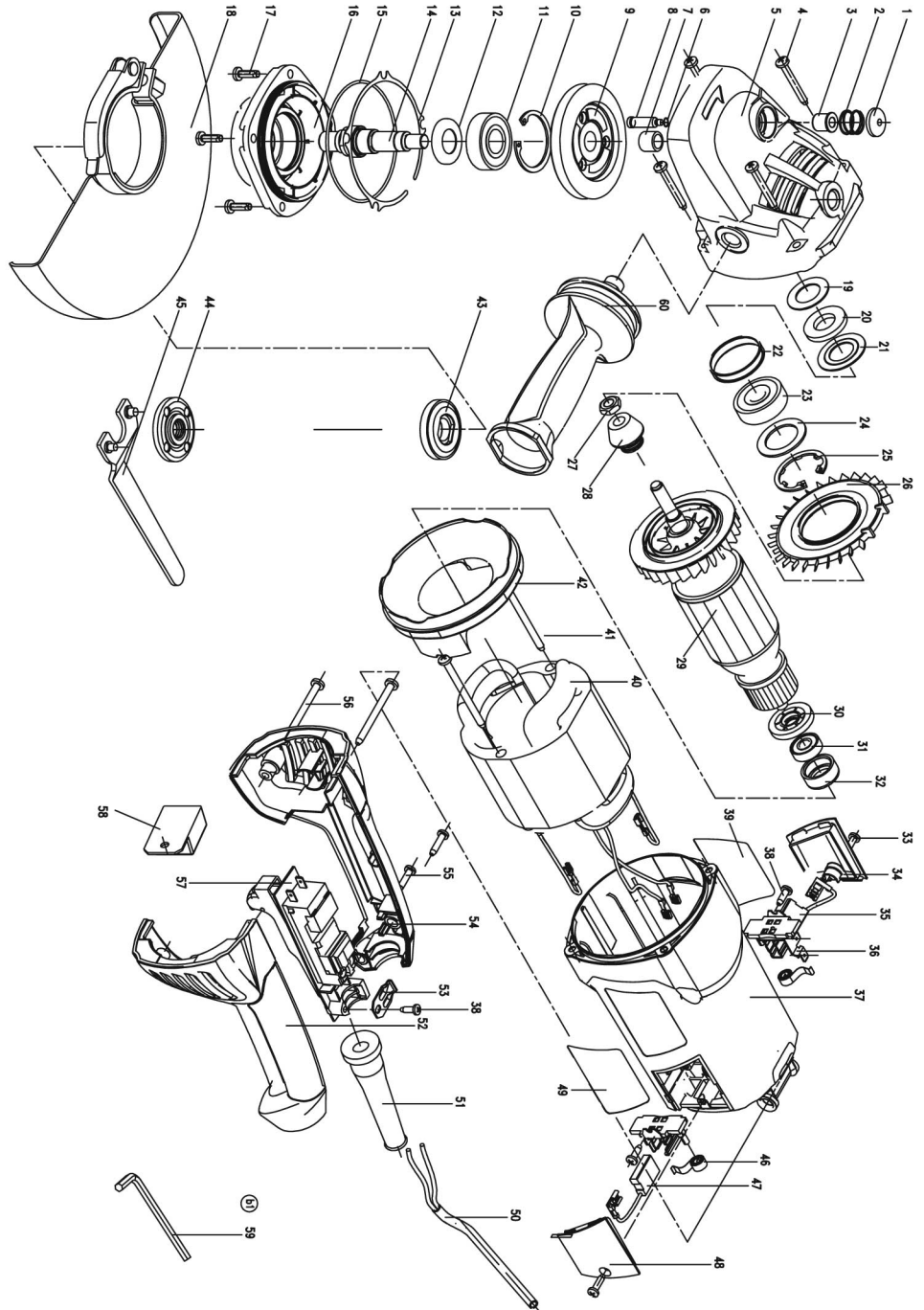


FLEX

Ersatzteilliste
Spare parts List
Liste des Pièces de rechange
Lista de repuestos

L3906

Pos.	FLEX - Nr.	Bezeichnung
1	338,842	Arretierknopf
2	338,850	Feder
3	338,869	Buchse
4	338,877	Schraube ST 4.8x40-F
5	338,885	Getriebegehäuse
6	341,207	Dichtungsring
7	242,942	Hülse, Nadel-
8	338,893	Boizen, Arretier-
9	338,907	Kegelrad
10	338,915	Sicherungsring
11	171,042	Kugellager
12	338,923	Staubabdeckung
13	338,931	Distanzscheibe
14	338,958	Getriebewelle
15	338,966	Dichtungsring
16	338,974	Getriebedeckel
17	338,982	Schraube M5x16
18	338,729	Schutzhaube
19	341,177	Scheibe
20	341,185	Filzring
21	341,193	Scheibe
22	338,990	Dichtungsring
23	339,008	Kugellager
24	339,016	Scheibe
25	339,024	Sicherungsring
26	339,032	Luftleitung
27	339,040	Mutter
28	339,059	Ritzel
29	339,075	Anker
30	339,083	Dichtungsring-Abdeckung
31	339,091	Kugellager
32	339,105	Lagerring
33	329,797	Schraube KT 4x16 verz.
34	339,938	Kohlenhalterabdeckung, rechts
35	339,946	Kohlebürste
36	339,954	Bürstenhalter
37	339,962	Motorgehäuse
38	195,715	Schraube KT 4x12
40	339,970	Magnetfeld
41	259,357	Schraube KT 4x75
42	339,989	Luftführung
43	338,753	Spannfiansch
44	100,080	Spannmutter
45	100,110	Stirnlochschlüssel
46	339,997	Feder
47	340,006	Kohlebürste
48	340,014	Kohlenhalterabdeckung, links
50	187,925	Kabel kompl.
51	340,022	Kabelschutzhülle
52	340,030	Griffschale, links
53	279,554	Zugentlastungsklemme
54	340,049	Griffschale, rechts
55	213,373	Schraube KT 4x20/9
56	340,057	Schraube ST 4.8x58
57	340,065	Schalter
58	340,073	Anlaufstrombegrenzer
59	104,167	Schlüssel, Sechskantst., SW 6
60	325,384	Handgriff M14



Änderungen vorbehalten
Modifications reserved
Modifications reserves
Salvo modificaciones

Nur für Reparaturwerkstätten und Elektrofachkräfte
Only for specialized electrical personnel and repair-shops
Uniquement pour les ateliers de réparation et les électriciens qualifiés
Sólo para talleres de reparación y electricistas